

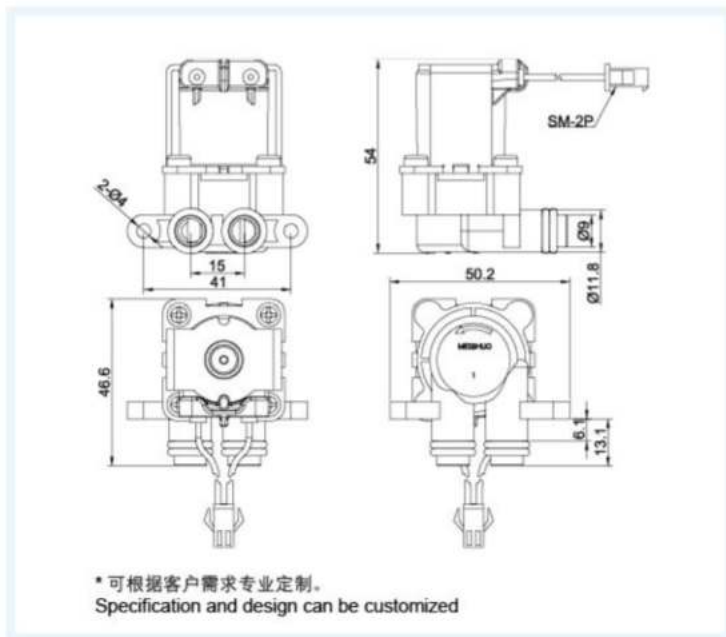


## FPD360H10 进水电磁阀 Inlet solenoid valve

### 性能参数 FUNCTION PARAMETERS

额定电压 Rated Voltage	DC12V 24V 36V AC110V 220V 50/60Hz
适用水压 Pressure Range	0.02~0.8MPa
使用寿命 Operate Life	≥ 100000 次 OPS
安装间距 Spacing	41mm
进水口 Inlet	Φ9mm
出水口 Outlet	Φ9mm

### 尺寸图 DIMENSIONS



### 流量特性 FLOW CHARACTERISTIC

水压 Hydraulic Pressure	0.3MPa
流量 Flow Rate	> 3L/min