

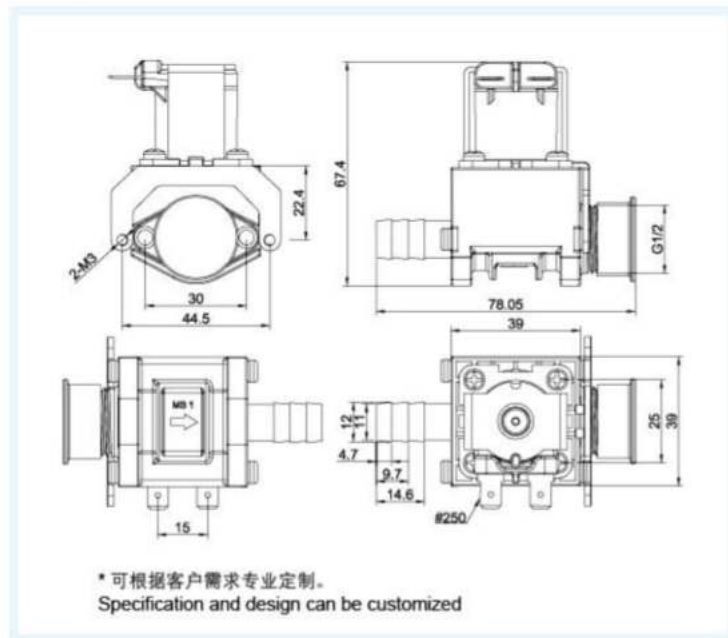


FPD270E20 进水电磁阀 Inlet solenoid valve

性能参数 FUNCTION PARAMETERS

| | |
|---------------------|--------------------------------------|
| 额定电压 Rated Voltage | DC12V 24V 36V AC110V 220V 50/60Hz |
| 适用水压 Pressure Range | 0.02~0.8MPa |
| 使用寿命 Operate Life | ≥ 100000 次 OPS |
| 安装间距 Spacing | 44.5mm |
| 进水口 Inlet | G1/2 外螺纹 external thread |
| 出水口 Outlet | Φ12mm 宝塔 pagoda |

尺寸图 DIMENSIONS



流量特性 FLOW CHARACTERISTIC

| | |
|-----------------------|----------|
| 水压 Hydraulic Pressure | 0.3MPa |
| 流量 Flow Rate | > 5L/min |