

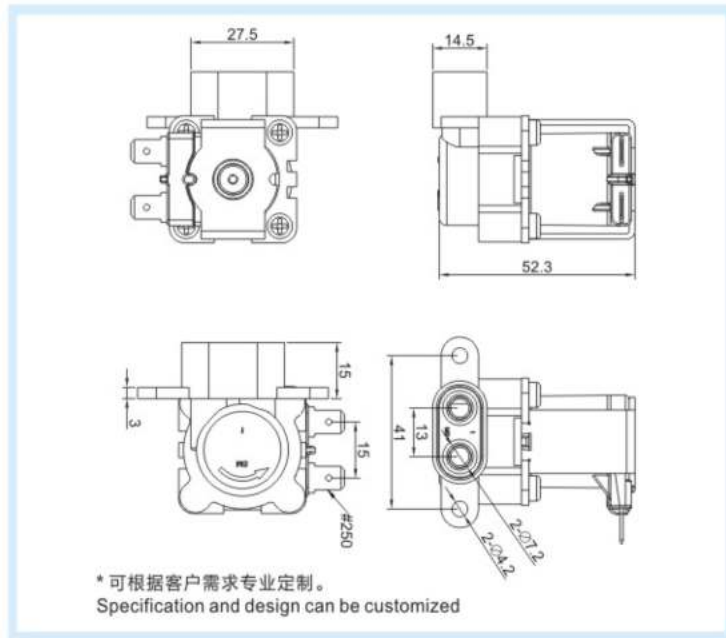


FPD90MDM 进水电磁阀 (集成水路母端) Inlet solenoid valve

性能参数 FUNCTION PARAMETERS

额定电压 Rated Voltage	DC12V 24V 36V
适用水压 Pressure Range	0.02~0.8Mpa
使用寿命 Operate Life	100000
安装间距 Spacing	41mm
进水口 Inlet	φ 7mm
出水口 Outlet	φ 7mm
进出水口间距	13mm

尺寸图 DIMENSIONS



流量特性 FLOW CHARACTERISTIC

标准流量	水压0.3MPa 流量 > 3L/min
------	----------------------